

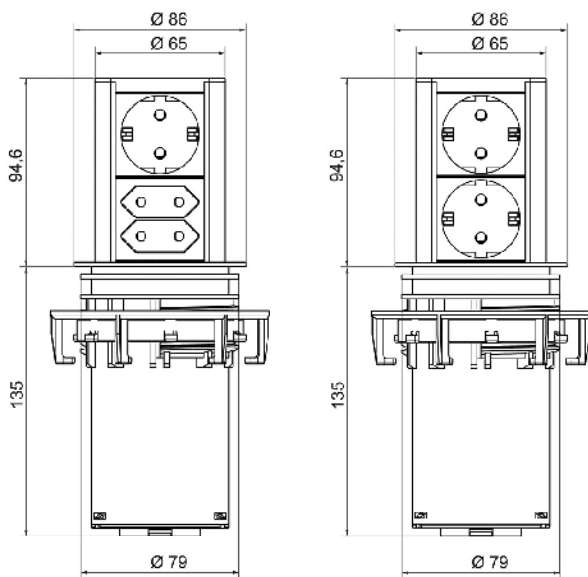
# Elevator

## Компактный выдвижной блок розеток



Компактные размеры – высота всего 135мм, вырез в столешнице  $\varnothing 79$ мм – позволяют встраивать Elevator в шкаф с выдвижными ящиками. Достаточно сделать небольшой выпил в задней стенке ящика.

- Элегантное изделие для оснащения кухни или рабочего места
- Подходит для врезки в дно навесного шкафа или в боковую стенку. Стационарный корпус позволяет сохранять порядок при плотной загрузке шкафа
- Эстетичная крышка выполнена из анодированного алюминия с оптическим эффектом полированной нержавеющей стали
- Удобная подпружиненная система выдвижения: блок выезжает при нажатии пальцем на крышку
- Привлекательное по компактности решение: блок с 2-мя или 3-мя электророзетками



- Для установки в панель толщиной от 16 до 40мм
- Простой и быстрый монтаж в отверстие  $\varnothing 79$ мм
- Прижимное монтажное кольцо  $\varnothing 115$ мм (крепится под столешницу)
- При монтаже в шкаф с верхним выдвижным ящиком учитывайте высоту встройки 137мм. Если монтажная часть розетки мешает свободному выдвижению ящика, выполните частичный выпил в задней стенке ящика

Фреза для изготовления  
выреза в столешнице  
 $\varnothing 79$ мм  
арт. 928900



Адаптер для фрезы  
арт. 918900

### Elevator арт. 928.003

#### Комплектация:

Блок: 1 электрическая розетка с заземляющим контактом, 2 электрические розетки без заземляющего контакта, крышка из алюминия с отделкой под нержавеющую сталь, кабель 2м с вилкой с заземляющим контактом

### Elevator арт. 928.002

#### Комплектация:

Блок: 2 электрические розетки с заземляющим контактом, крышка из алюминия с отделкой под нержавеющую сталь, кабель 2м с вилкой с заземляющим контактом

**New!**

# Power Frame Cover

Встраиваемый блок розеток  
с откидной крышкой



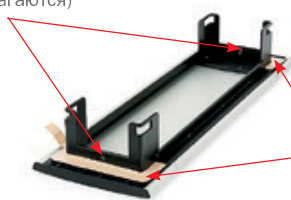
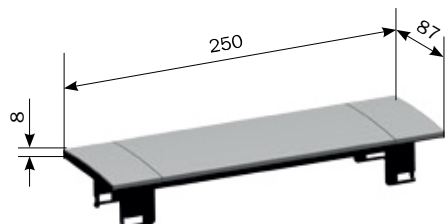
Современное решение для оснащения рабочего места

- Элегантный продукт. Доступ к розеткам открыт на время подключения. В остальное время розетки закрыты крышкой
- Откидная крышка и накладки выполнены из анодированного алюминия
- По запросу возможна индивидуальная комплектация компьютерными, аудио, видео модулями
- Продукт формируется из 2-х артикулов: 317.117 и 915.500
- Блок розеток поставляется в комплекте с кабелем 0,1м и евровилкой. При необходимости заказывайте дополнительно кабели с разъемом GST 18, см. аксессуары
- Для установки в столешницу толщиной от 16мм
- Алюминиевая рамка, закрывающая вырез, приклеивается к поверхности столешницы и фиксируется саморезами
- Размеры выреза в столешнице 225x60мм, R2,5



## Очень простой скрытый монтаж

Отверстия для закрепления в столешнице (саморезы прилагаются)



Для установки в вырез достаточно удалить бумажные наклейки – клей уже нанесен



артикул	Комплектация, исполнение
317.117	Блок из 3-х электрических розеток с защитой от детей, кабель 0,1м, цвет черный.
915.500	Крышка с рамкой для инсталляции с блоком из 3-х розеток, цвет серебристый



Сетевой кабель с разъемом GST 18 и вилкой, длина 5м – арт. 6025007003, длина 3м – арт. 6023007003 (или арт. 375.003)

АКСЕССУАРЫ



reddot design award  
winner 2012

Самое компактное на рынке решение для пары встроенных розеток. Подходит как для встройки в столешницу, так и для врезки в дно навесного шкафа



- Элегантное изделие, оригинальная идея. Премия Dot Design Award 2012
- В нерабочем состоянии розетки закрыты крышкой
- Малая глубина врезки блока и компактная подводка питающего кабеля позволяет устанавливать даже в столешницу над выдвижным ящиком
- Отделка под нержавеющую сталь или хром
- Очень легкий монтаж

	артикул	Размеры изделия, мм	Комплектация, исполнение
Twist 2S	931.000	115x42,5	Блок с 2 электрическими розетками с заземляющим контактом, крышка-диск из металла с отделкой под нержавеющую сталь, кабель 2м, разборная вилка с заземляющим контактом (прилагается)
Twist 1S 2P	931.001	115x42,5	Блок с 1 электрической розеткой с заземляющим контактом и 2 компьютерных разъема, крышка-диск из металла с отделкой под матовый хром, кабель 2м, разборная вилка с заземляющим контактом (прилагается)

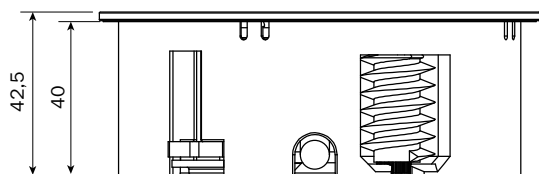
Адаптер для фрезы  
арт. 918900



Фреза для изготовления  
выреза в столешнице  
Ø105мм  
арт. 931900



## АКСЕССУАРЫ



- Вырез  $\varnothing 105\text{мм}$
- Общая высота Twist 42,5мм
- Высота монтажной части 40мм

Эксцентриковые распорки

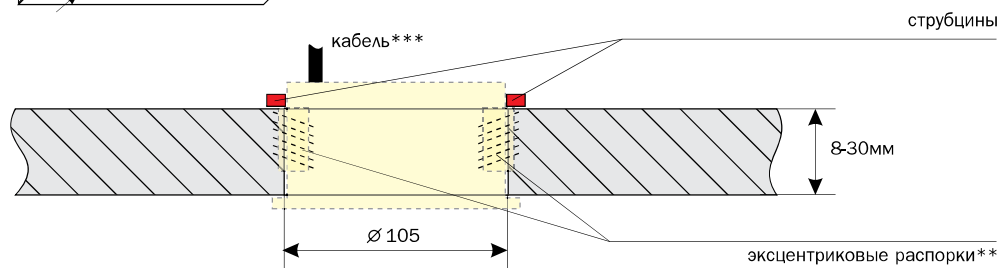
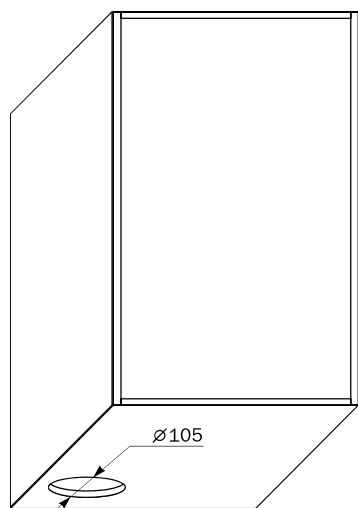
Струбцины



Паз для отвода  
провода в сторону

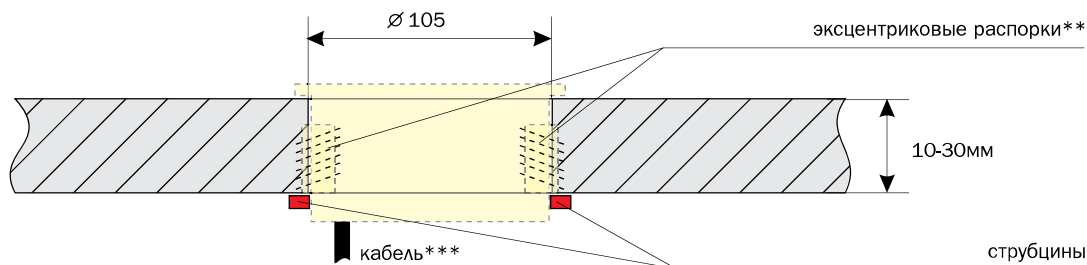
Встройка в дно навесного шкафа с доступом  
к розетке снаружи (снизу)

Вырез сквозной

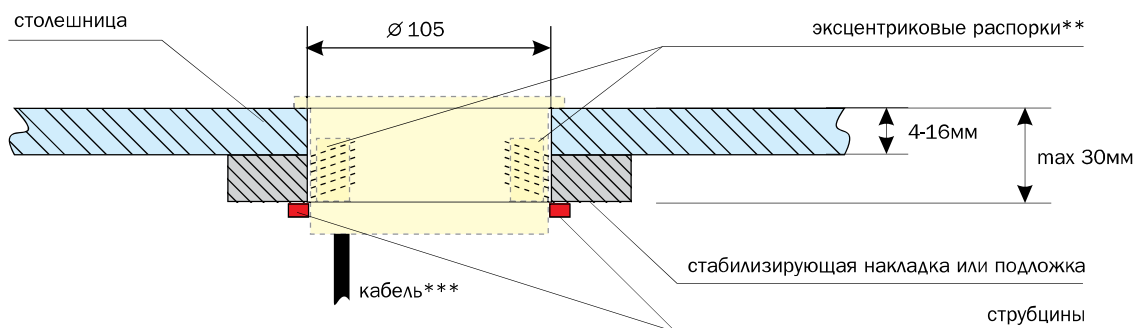


Встройка в столешницу или стеновую панель\*

Толщина столешницы 10-30мм  
(дерево, ДСП, тамбурат и прочее)

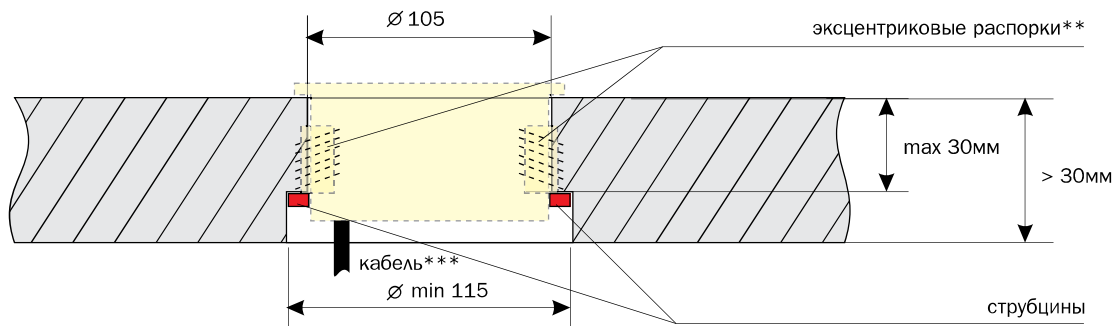


Толщина столешницы 8-16мм  
(стекло, оргстекло, акрил, композит, натуральный камень, керамика, фанера и прочее)



Монтаж в тонкую панель рекомендуется выполнять с использованием стабилизирующей накладки в области выреза. Это позволит снизить нагрузку на декоративную панель и обеспечит более надежную фиксацию розетки.

Толщина столешницы более 30мм  
(столешницы из однородного материала или с подложкой)



Для надежной фиксации струбинами необходимо выполнить выборку

\* При установке в стеновую панель необходимо учитывать, что глубина встройки составляет 40мм  
 \*\* Эксцентриковые распорки выполняют вспомогательную функцию, и эффективны только при монтаже в панели из слоистого пластичного материала, такого, как дерево, ДСП и прочее  
 \*\*\* Кабель отводится вниз или через боковой паз